

Harich Modell B

Typ	: Universal Werkzeugfräsmaschine Modell B (FP 2 überholt)		
Fabrikat	: harich (DECKEL)		
Zustand	: überholt mit CE		
Techn. Daten	: X-Achse: 400 mm	Y-Achse: 200 mm	Z-Achse: 400 mm



(Abbildung der Maschine mit Option "LED-Maschinenleuchte")

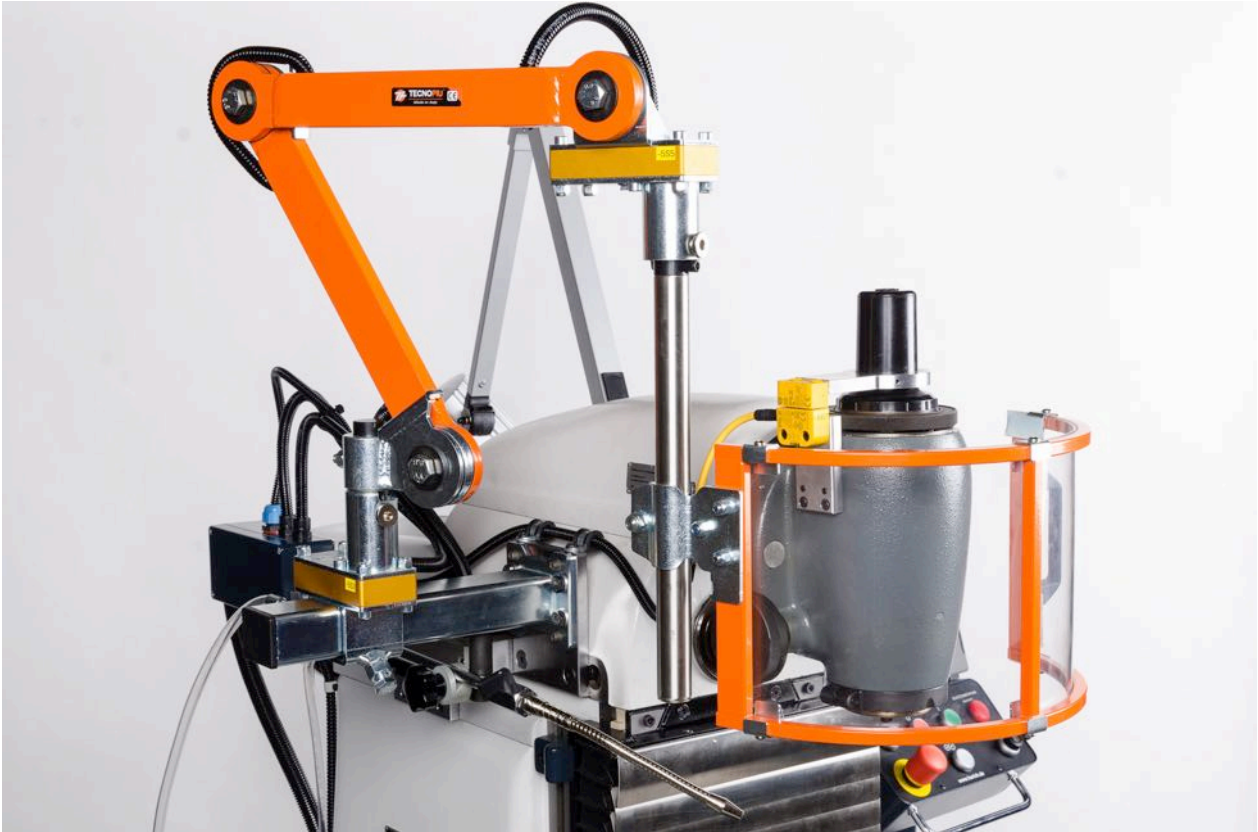


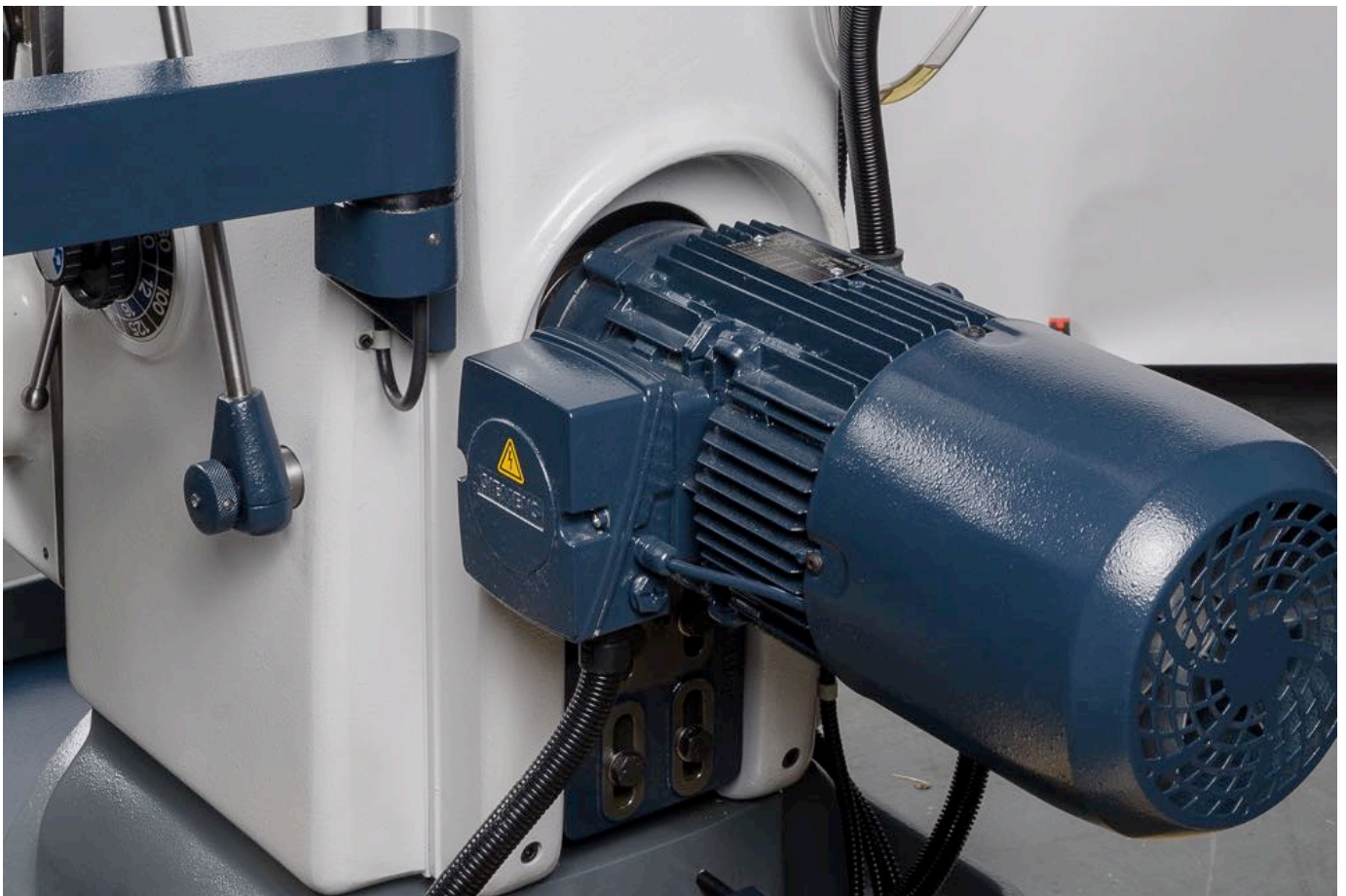
Zubehör	: CE und Sicherheitsausstattung 3-Achsen Digitalanzeige FAGOR Innova 30i-M, neu Festtisch 700 x 330 mm (T-Nut: 12 mm) Vertikalfräskopf SK 40 mit Anzugsgewinde S 20 x 2 Kühlmitteleinrichtung		
Maße/Gewicht	: 1600 x 1450 x 1850 mm (LxBxH) / 1400 kg		



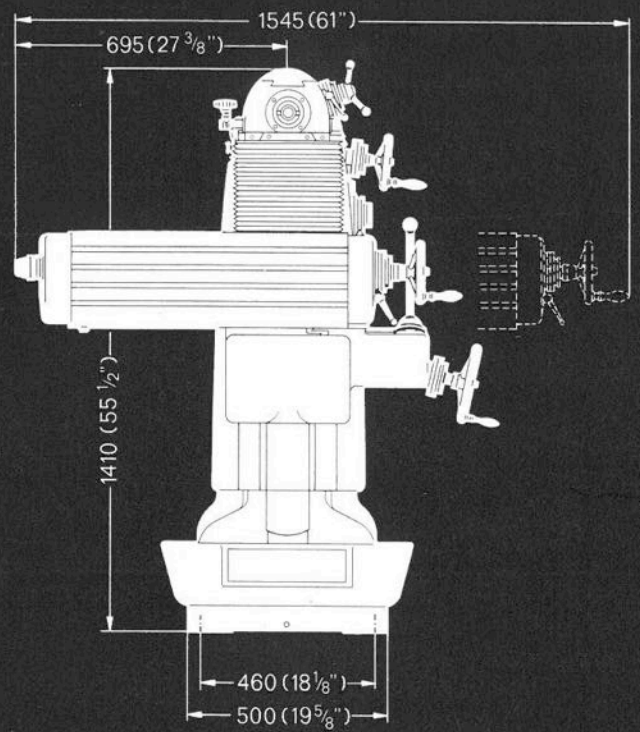
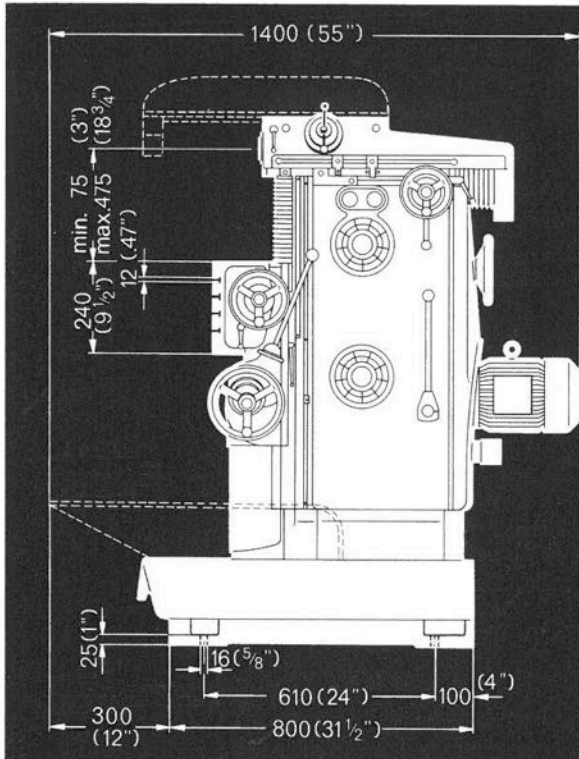
CE und Sicherheitsausstattung

- LED Maschinenleuchte Modell 35
- neuer Schaltschrank nach aktuellen Sicherheits-Bestimmungen
- Abdeckkappe am Vertikal-Fräskopf mit elektrischer Absicherung
- Futterschutzhaube mit elektrischer Absicherung
- Antriebsmotor gebremst
- Bedienpult mit Not-Halt, Freigabe-, Start- und Stop-Taster
- neue Dokumentation für Maschine und Schaltschrank
- CE-Konformitätserklärung



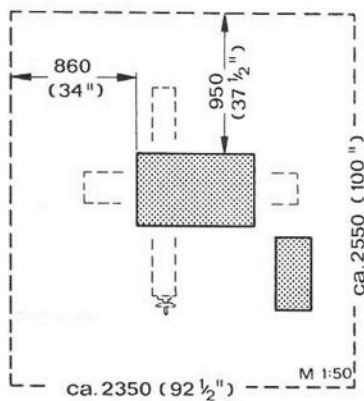


Technische Daten



Platzbedarf

für Maschine, Schaltschrank u. Bedienung



Antrieb:

Antriebsmotor 2,2 kW
Drehzahl des Motors 1420 U/min.
Druckknopfsteuerung an der Maschine
Schaltgeräte im Schaltschrank

Hauptgetriebe:

Anzahl der Frässpindeldrehzahlen 18
Drehzahlbereich 40 ... 2000 U/min.
Stufensprung 1,25
Verhältnis kleinste/größte Drehzahl 1:50

Waagrechtfrässpindel:

Werkzeugaufnahme Normkegel 40
Frässpindel ausfahrbar von Hand 100 mm
Spannzangenbohrung bis ϕ 25 mm

Vorschubgetriebe:

Anzahl der Vorschübe 18
Vorschubbereich 8 ... 400 mm/min.
Stufensprung 1,25

Eilgangvorschub:

in 3 Richtungen 1200 mm/min.

Bewegungsspindel:

1 Umdrehung der Bewegungsspindel
am Tischschlitten (längs) 4 mm/U

am Spindelbock (quer) 2,5 mm/U
am Support (senkrecht) 2,5 mm/U
1 Teilstrich an den Skalenscheiben
0,025 mm

Bewegungsbereich:

Tischschlitten (längs)
motorisch / von Hand: 390/400 mm
Spindelbock (quer)
motorisch / von Hand: 190/200 mm
Support (senkrecht)
motorisch / von Hand: 390/400 mm

Tischschlitten:

Aufspannfläche 730 x 240 mm
4 Aufspann-Nuten
Breite 12 mm Abstand 45 mm

Maschinengewichte:

Maschine mit Motor und
Schaltschrank ca. 975 kg
Platzbedarf einschließlich Bedienung
2100 x 2400 mm

Elektrische Ausrüstung: nach Preisliste
siehe Komplettierungsbeispiel

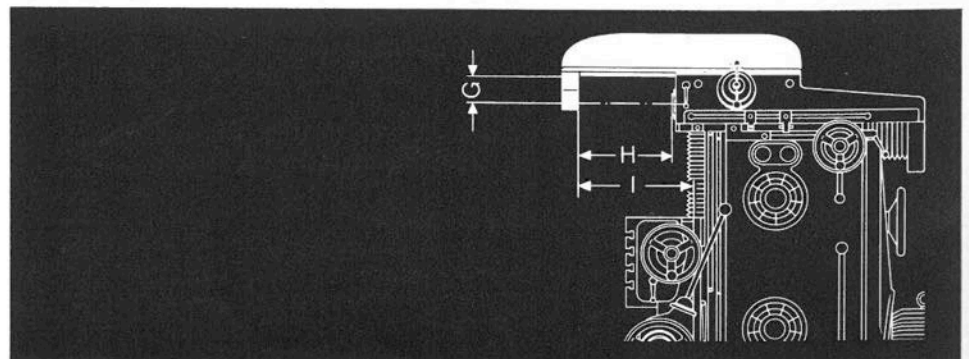
Gegenhalter

Abstand G von Achse Waagrechtfrässpindel bis Unterkante Gegenhalter 67 mm

Abstand H von Frässpindel bis Gegenlager 260 mm

Abstand I max. 420 mm

Gewicht ca. 20 kg





FAGOR AUTOMATION

DRO_SET

für Bohr- und Fräsmaschinen

Rentable und intelligente Lösungen
Für Qualität, Präzision, Produktivität, Betriebssicherheit und Service



Die beste Alternative

Der technologische Fortschritt bei den Mess- und Steuerungssystemen von FAGOR bei Drehmaschinen garantiert exzellente Ergebnisse bei diesen Maschinen und verbessert ihre Genauigkeit, vergrößert die Produktivität, optimiert die Qualität jeder Bearbeitung auf der Drehmaschine und minimiert die Gefahr von teuren menschlichen Fehlern.

Leistungen, die der Anwender wirklich benötigt

GRUNDFUNKTIONEN

- Reset der Achsen (auf Null setzen)
- Achsensvoreinstellung
- Direkte Umrechnung mm/Zoll
- Absolute und Inkrementale Referenzsignale I_o
- Auflösungen bis zu 0,1 Mikrometer
- Alarmer für Geschwindigkeit und Verfahrswege
- Werkzeugradiuskompensation
- Lineare Maschinenfehlerkompensation der Achsen
- Linear- und Winkelzählachsen

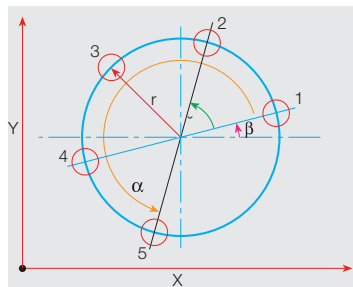
SONDERFUNKTIONEN

- Lochkreisberechnung
- Werkstückzentrierung
- Lochreihenberechnung
- Rechnerfunktion
- Softwareendschalter
- Mehrpunkt kompensierung
- Winkelbearbeitung
- Ausrichtung des Werkstücks
- Drehung der Bearbeitungachsen
- Achsenanpassung
- Hysteresefaktor
- Maßstabfaktor

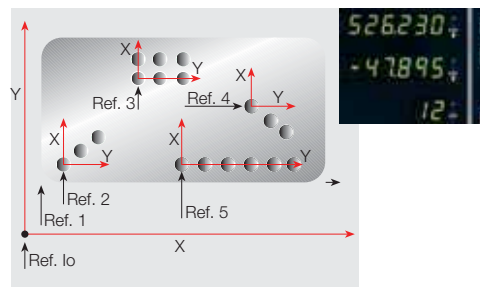
FAGOR EXKLUSIVFUNKTIONEN

- Bis zu 20 Werkstück-Nullpunkte
- Überwachung der Zählsignale
- Leichte Inbetriebnahme und Diagnose
- Energiesparmodus
- PC – Anschluss über USB-Verbindung

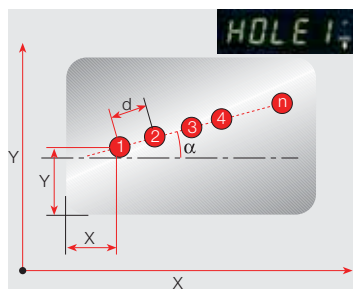
Praktische Beispiele



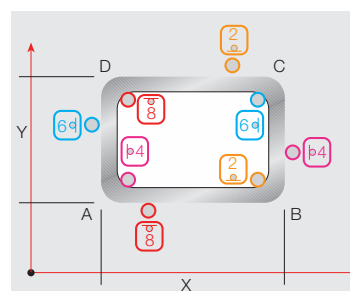
Lochkreisberechnung:
Die Anzeige errechnet automatisch die Positionen der Bohrungen nach Eingabe der anzeige-geführten Daten.



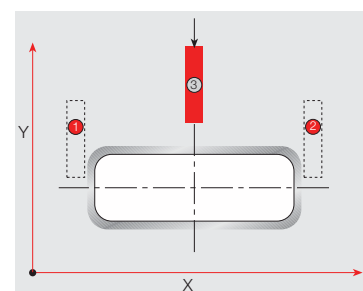
Bis zu 20 Werkstück-Nullpunkte:
Diese Anwendung erleichtert ein Arbeiten mit verschiedenen Werkstück-Nullpunkten. Die Anzeige bietet dem Anwender hierdurch größere Flexibilität.



Lochreihenberechnung:
Berechnet und speichert die Position der Bohrung entlang einer Geraden im beliebigen Winkel und führt den Anwender bei der Ausführung der Bearbeitung.



Werkzeugradiusversatzkompensation:
Nach der Eingabe des Werkzeugdurchmessers kann dieser durch Drücken der jeweiligen Taste aufgerechnet oder abgezogen werden.



Werkstückzentrierung:
Nach Berührung zweier Punkte am Werkstück mittels eines Werkzeugs oder Kantentasters kann die Anzeige die Werkstückmitte mit einem einfachen Tastendruck ermitteln.