

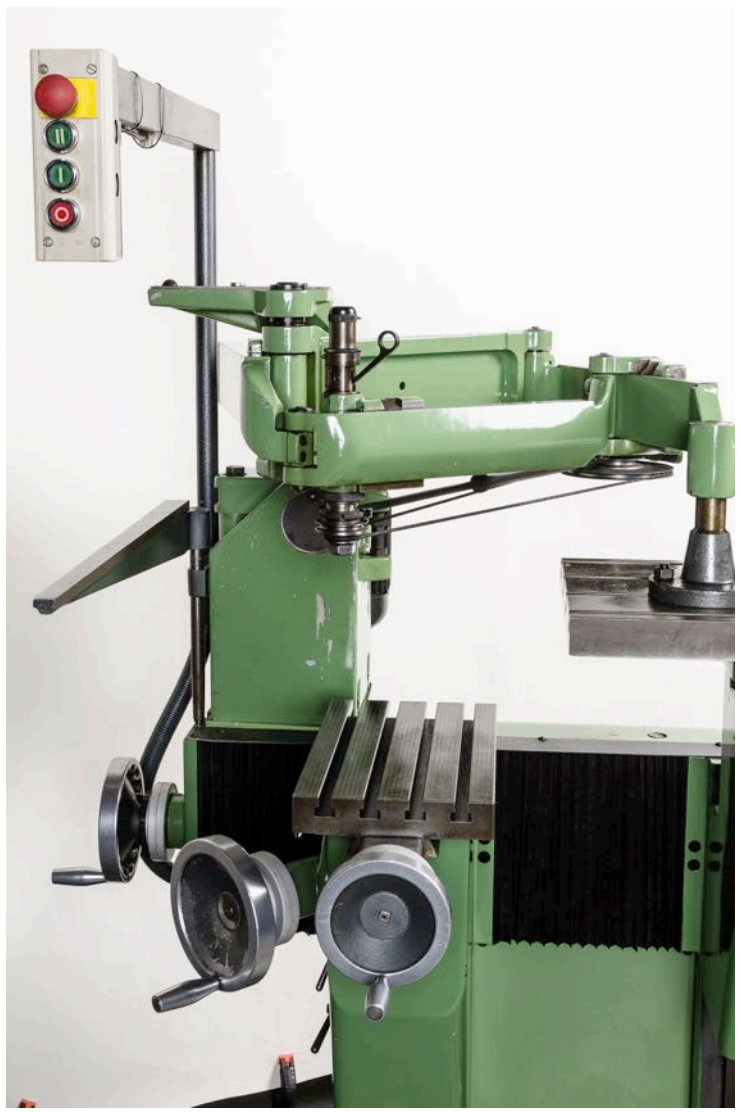
Datenblatt zur Lager-Nr. L6761

Typ	: Graviermaschine GK 21	
Fabrikat	: DECKEL	
Maschinen-Nr.	: 11235	
Baujahr	: unbekannt - werkstattgeprüft	
Techn. Daten	: Pantograph: 1:10, 1:1,5	Spindeldrehzahl: 475 - 20.000 U/min



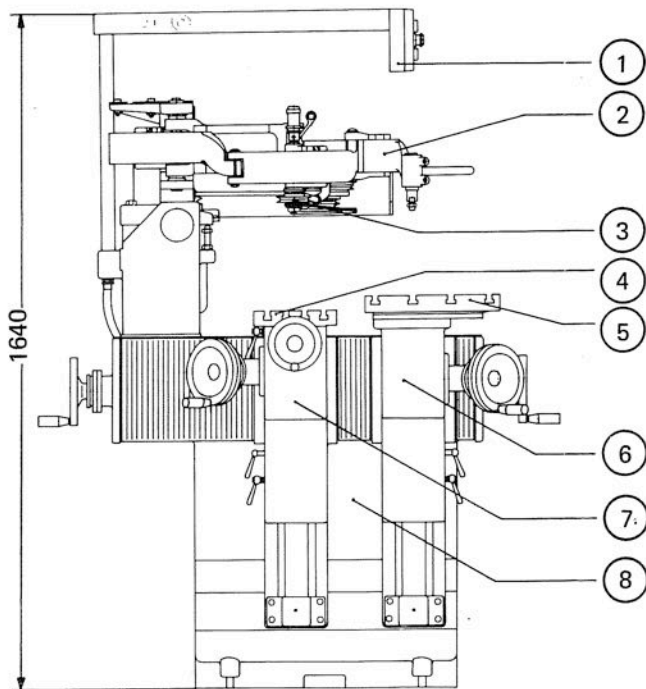
Zubehör	: Schablonentisch 320 x 450 mm Arbeitstisch 350 x 200 mm (T-Nut: 12 mm) Zubehör zum Gravieren, u.a. Schriftschablonen (siehe Foto) Spannzangen Gr. 2,5 / 3 / 4 / 5 mm Bedienungsanleitung	
Maße/Gewicht	: ca. 1180 x 980 x 1450 mm (LxBxH) / 570 kg	





Maschinenhauptteile

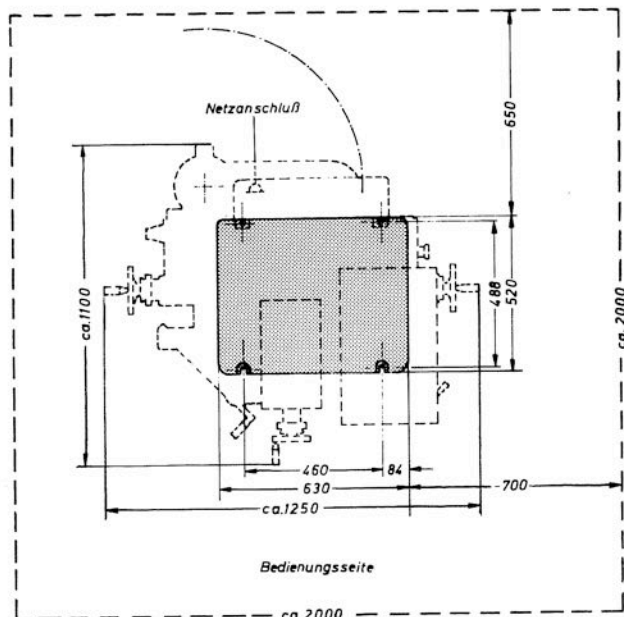
- ① Kommandotafel
- ② Pantograph
- ③ Frässpindel
- ④ Arbeitstisch
- ⑤ Modelltisch
- ⑥ Modelltischkonsole
- ⑦ Arbeitstischkonsole
- ⑧ Maschinenständer



Fundamentplan

mit Platzbedarf und Netzanschluss

M 1 : 25



Technische Daten

GK12

GK21

Antriebsmotor:

Leistung	0,25 kW	0,37/0,55 kW
Normdrehzahl	2800 U/min	1400/
(bei GK21 polumschaltbar)		2800 U/min

Frässpindel:

Spannzangenbohrung max.	6 mm	10 mm
Verstellbarkeit der Spindel		
senkrecht grob	3 mm	6 mm
fein	1 mm	6 mm

Spindeldrehzahlen	1600 ...	475 ...
	20000 U/min	20000 U/min

Pantograph:

Übertragungsverhältnis	
kleinstes	1 : 10
größtes	1 : 1,5
nach Linearmaßstab einstellbar	

Arbeitstisch:

Aufspannfläche	200 x 360 mm
4 Aufspann-Nuten, Breite 12 mm, Abstand 45 mm	
Bewegungsbereich längs	160 mm
quer	300 mm
senkrecht	365 mm

Größte Entfernung von Frässpindel	
bis Aufspannfläche	375 mm 390 mm
Durchgangshöhe	
Frässpindel - Ständeroberkante	275 mm 290 mm

Modelltisch:

Aufspannfläche	300 x 520 mm
4 Aufspann-Nuten, Breite 12 mm, Abstand 90 mm	
Bewegungsbereich quer	150 mm
senkrecht	225 mm

Tischplatte drehbar (exzentrisch) 360 °

Größte Entfernung von Pantographen-	
arm bis Aufspannfläche	290 mm

Gewichte:

Grundmaschine mit	
elektrischer Ausrüstung	524 kg 570 kg
Max. Werkstückgewicht	ca. 250 kg

Platzbedarf für Maschine

einschließlich Bedienung	2000 x 2000 mm
--------------------------	----------------