

## Datenblatt zur Lager-Nr. L7021

<b>Typ</b>	: Universal Werkzeugfräsmaschine FP 2		
<b>Fabrikat</b>	: DECKEL		
<b>Maschinen-Nr.</b>	: 7262		
<b>Baujahr</b>	: 1976 - werkstattgeprüft, teillackiert Die Maschine wurde 2010 durch uns komplett überholt, neu lackiert und mit einer neuen Digitalanzeige ausgestattet. Danach wurde sie wenig benutzt und wieder zurück gekauft.		
<b>Techn. Daten</b>	: X-Achse: 400 mm	Y-Achse: 200 mm	Z-Achse: 400 mm



<b>Zubehör</b>	: 3-Achsen Digitalanzeige FAGOR Innova 30i-M Festtisch 700 x 280 mm (T-Nut: 12 mm) Vertikalfräskopf SK 40 mit Anzugsgewinde M 16 Kühlmitteleinrichtung Bedienungsanleitung		
<b>Maße/Gewicht</b>	: ca. 1600 x 1450 x 1850 mm (LxBxH) / ca. 1400 kg		



harich Werkzeuge-Maschinen GmbH • Industriestr. 81 • 90537 Feucht

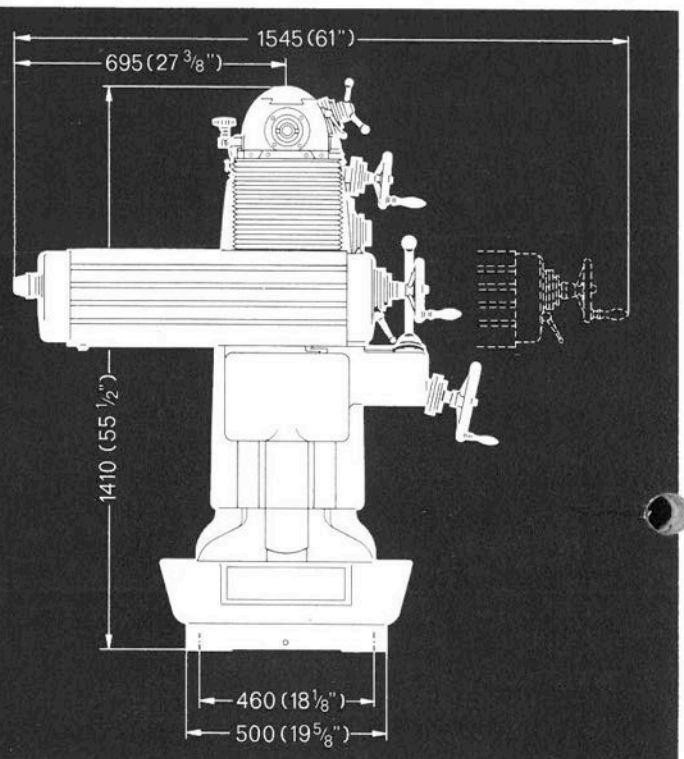
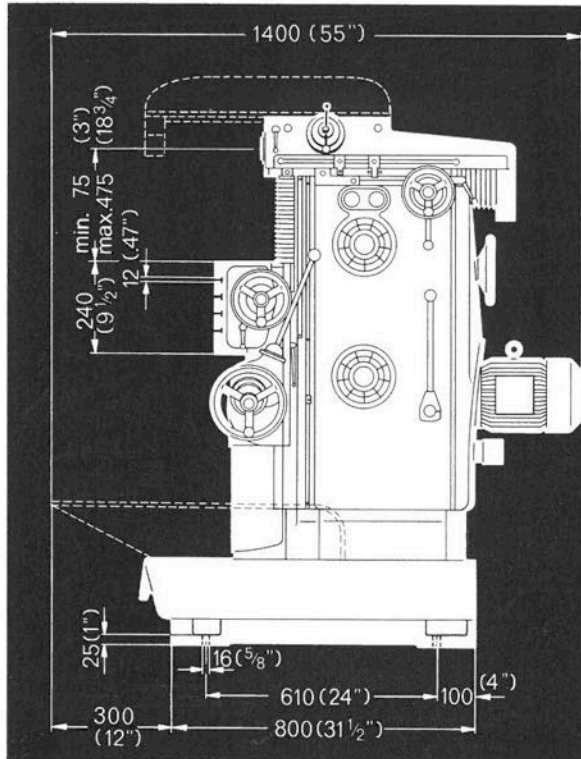
Tel. 09128/9283-0 • Fax: 09128/9283-20 • [harich@harich.de](mailto:harich@harich.de)

Sofort lieferbare Maschinen finden sie unter <http://www.harich.de>



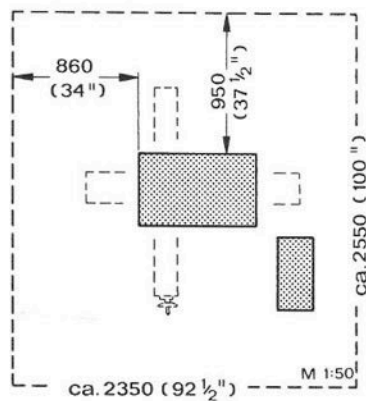


# Technische Daten



## Platzbedarf

für Maschine, Schaltschrank u. Bedienung



## Antrieb:

Antriebsmotor 2,2 kW  
Drehzahl des Motors 1420 U/min.  
Druckknopfsteuerung an der Maschine  
Schaltgeräte im Schaltschrank

## Hauptgetriebe:

Anzahl der Frässpindeldrehzahlen 18  
Drehzahlbereich 40...2000 U/min.  
Stufensprung 1,25  
Verhältnis kleinste/größte Drehzahl 1:50

## Waagrechtfrässpindel:

Werkzeugaufnahme Normkegel 40  
Frässpindel ausfahrbar von Hand 100 mm  
Spannzangenbohrung bis  $\phi$  25 mm

## Vorschubgetriebe:

Anzahl der Vorschübe 18  
Vorschubbereich 8...400 mm/min.  
Stufensprung 1,25

## Eilgangvorschub:

in 3 Richtungen 1200 mm/min.

## Bewegungsspindel:

1 Umdrehung der Bewegungsspindel  
am Tischschlitten (längs) 4 mm/U

am Spindelbock (quer) 2,5 mm/U  
am Support (senkrecht) 2,5 mm/U  
1 Teilstrich an den Skalenscheiben  
0,025 mm

## Bewegungsbereich:

Tischschlitten (längs)  
motorisch / von Hand: 390/400 mm  
Spindelbock (quer)  
motorisch / von Hand: 190/200 mm  
Support (senkrecht)  
motorisch / von Hand: 390/400 mm

## Tischschlitten:

Aufspannfläche 730 x 240 mm  
4 Aufspann-Nuten  
Breite 12 mm Abstand 45 mm

## Maschinengewichte:

Maschine mit Motor und  
Schaltschrank ca. 975 kg  
Platzbedarf einschließlich Bedienung  
2100 x 2400 mm

**Elektrische Ausrüstung:** nach Preisliste  
siehe Komplettierungsbeispiel

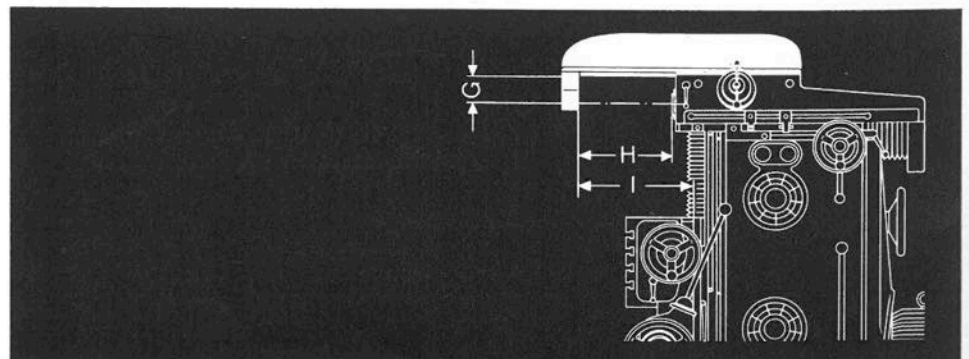
## Gegenhalter

Abstand G von Achse Waagrechtfrässpindel bis Unterkante Gegenhalter 67 mm

Abstand H von Frässpindel bis Gegenlager 260 mm

Abstand I max. 420 mm

Gewicht ca. 20 kg





FAGOR AUTOMATION

# DRO\_SET

## für Bohr- und Fräsmaschinen

Rentable und intelligente Lösungen  
Für Qualität, Präzision, Produktivität, Betriebssicherheit und Service



## Die beste Alternative

Der technologische Fortschritt bei den Mess- und Steuerungssystemen von FAGOR bei Drehmaschinen garantiert exzellente Ergebnisse bei diesen Maschinen und verbessert ihre Genauigkeit, vergrößert die Produktivität, optimiert die Qualität jeder Bearbeitung auf der Drehmaschine und minimiert die Gefahr von teuren menschlichen Fehlern.

## Leistungen, die der Anwender wirklich benötigt

### GRUNDFUNKTIONEN

- Reset der Achsen (auf Null setzen)
- Achsensvoreinstellung
- Direkte Umrechnung mm/Zoll
- Absolute und Inkrementale Referenzsignale I<sub>o</sub>
- Auflösungen bis zu 0,1 Mikrometer
- Alarmer für Geschwindigkeit und Verfahrswege
- Werkzeugradiuskompensation
- Lineare Maschinenfehlerkompensation der Achsen
- Linear- und Winkelzählachsen

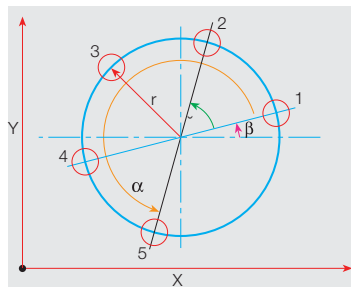
### SONDERFUNKTIONEN

- Lochkreisberechnung
- Werkstückzentrierung
- Lochreihenberechnung
- Rechnerfunktion
- Softwareendschalter
- Mehrpunktkompensation
- Winkelbearbeitung
- Ausrichtung des Werkstücks
- Drehung der Bearbeitungachsen
- Achsenanpassung
- Hysteresefaktor
- Maßstabfaktor

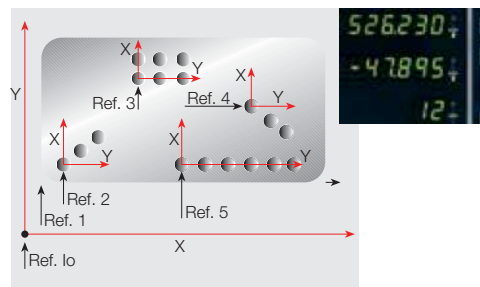
### FAGOR EXKLUSIVFUNKTIONEN

- Bis zu 20 Werkstück-Nullpunkte
- Überwachung der Zählsignale
- Leichte Inbetriebnahme und Diagnose
- Energiesparmodus
- PC – Anschluss über USB-Verbindung

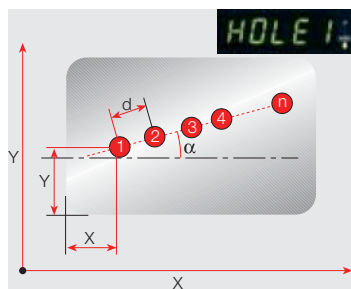
## Praktische Beispiele



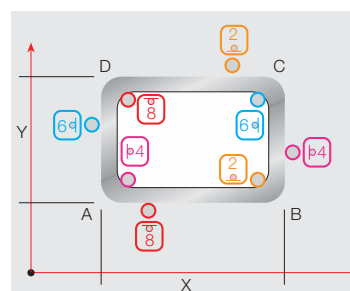
**Lochkreisberechnung:**  
Die Anzeige errechnet automatisch die Positionen der Bohrungen nach Eingabe der anzeige-geführten Daten.



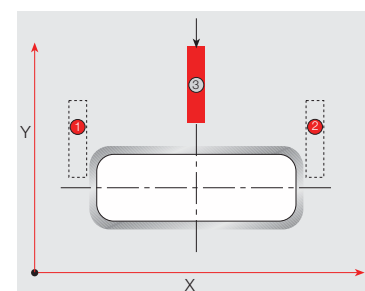
**Bis zu 20 Werkstück-Nullpunkte:**  
Diese Anwendung erleichtert ein Arbeiten mit verschiedenen Werkstück-Nullpunkten. Die Anzeige bietet dem Anwender hierdurch größere Flexibilität.



**Lochreihenberechnung:**  
Berechnet und speichert die Position der Bohrung entlang einer Geraden im beliebigen Winkel und führt den Anwender bei der Ausführung der Bearbeitung.



**Werkzeugradiusversatzkompensation:**  
Nach der Eingabe des Werkzeugdurchmessers kann dieser durch Drücken der jeweiligen Taste aufgerechnet oder abgezogen werden.



**Werkstückzentrierung:**  
Nach Berührung zweier Punkte am Werkstück mittels eines Werkzeugs oder Kantentasters kann die Anzeige die Werkstückmitte mit einem einfachen Tastendruck ermitteln.

Fräskopf-Nr.: 2202

Senkrechtfräskopf-

Type: 2013

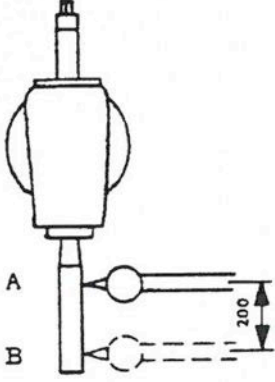

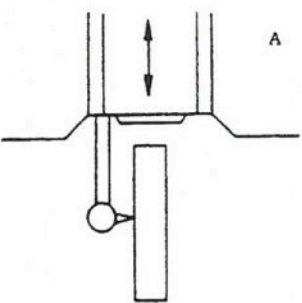
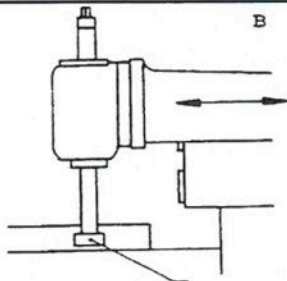
Maschinen-Nr.: 7262

Abnahme – Prüfung  
für  
Senkrechtfräskopf


WERKZEUGE-MASCHINEN  
www.harich.de

Maschinentyp: DECKEL FP2

Kunde: L7021

Nr.	Gegenstand der Messung	Bild	Meßgeräte	Zulässige Fehler	Gemessene Fehler	Meßanleitung
1	Rundlauf des Innenkegels der Senkrechtfrässpindel		Meßdorn Meßuhr	Stellung A: 0,01 mm  Stellung B: 0,02 mm	0,007  0,015	
2	Axialruhe der Senkrecht-Frässpindel		Meßuhr Abgefachte Spitze	0,01 mm	0,005	
3	Parallelität der Verschiebung des Senkrecht-Fräskopfes zur Spindelbockbewegung		Meßleiste Meßuhr		0,02	<b>A</b> Meßleiste auf Mitte Starttisch zur Spindelbockbewegung ausgerichtet
				0,02/200 mm	0,015	<b>B</b> Meßuhr mit Gestänge in Senkrecht-Frässpindel eingespannt. Bremsring am Senkrecht-Fräskopf zugezogen. Senkrecht-Fräskopf verschieben. In beiden Endstellungen klemmen.



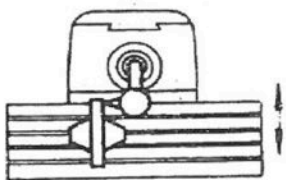
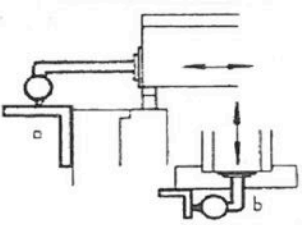
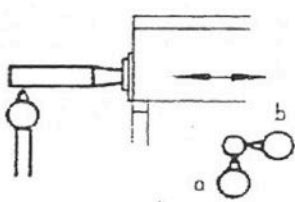

Fräskopf-Nr.:  
 Senkrechtfräskopf-  
 Type:  
 Maschinen-Nr.:

Abnahme – Prüfung für  
 Universal-Werkzeug-Fräs- und  
 Bohrmaschine  
 Maschinentyp:



Kunde:

Nr.	Gegenstand der Messung	Bild	Meßgeräte	Zulässige Fehler	Gemessene Fehler	Meßanleitung
1	Ebenheit der Aufspannfläche des Aufspanntisches		Messbrücke, Länge gleich der Aufspannfläche des Tisches entsprechend Meßuhr	In Richtung A-B: +/- 0,025 mm in Richtung CD: +/- 0,01 mm	0,01 0,005	Tisch in Mittelstellung, Meßbrücke auf ein Lineal, Meßuhr auf 0 einstellen. Meßbrücke auf Mitte Tisch, dabei Anzeige der Meßuhr ablesen. Messung in Richtung AB; dann CD
	Rundlauf des Innenkegels der Frässpindel		Meßdorn mit kegeligem Aufnahmeschaft und zylindrischem Meßteil	Stellung A: 0,01 mm Stellung B: 0,02 / 300 mm	0,007 0,02	Meßdorn im Spindelkegel, Anstellen der Meßuhr an den Umfang des Meßdorns, Frässpindel drehen, dabei Anzeige der Meßuhr ablesen. Messung bei A, dann bei B.
3	Axialruhe der Frässpindel		Meßuhr abgefachte Spitze	0,01 mm	0,005	Spitze im Spindelkegel, Anstellen der Meßuhr an die Meßfläche der Spitze, Frässpindel unter axialer, zum Spindelbock gerichteter Belastung drehen, dabei Anzeige der Meßuhr ablesen.
4	Parallelität der Aufspannfläche des Aufspanntisches zu seiner Längsbewegung		Meßuhr	0,015 mm	0,01	Meßuhr im Spindelkegel, Teststift am Aufspanntisch, Tisch um ganze Länge in Längsrichtung bewegen, dabei Anzeige der Meßuhr ablesen.
5	Parallelität der Aufspannfläche des Aufspanntisches zu seiner Querbewegung		Meßuhr Lineal mindestens 550 mm lang	0,02/300 mm	0,01	Lineal in senkrechter Richtung auf Mitte Aufspanntisch. Meßuhr im Spindelkegel, Taststift am Lineal. Tisch senkrecht bewegen, dabei Anzeige der Meßuhr ablesen. Support bei beiden Meßpunkten festklemmen.
6	Parallelität der Führungsnut des Aufspanntisches zu seiner Längsbewegung		Anschlagleiste Meßuhr	0,02/300 mm	0,01	Anschlagleiste in der Führungsnut des Aufspanntisches. Meßuhr im Spindelkegel, Taststift an der Anschlagleiste. Aufspanntisch in der Längsrichtung bewegen, dabei Anzeige der Meßuhr ablesen.

Nr	Gegenstand der Messung	Bild	Meßgeräte	Zulässige Fehler	Gemessene Fehler	Meßanleitung
7	Rechtwinkligkeit der Führungsnut des Aufspanntisches zu seiner Querbewegung		Kreuzwinkel, Meßuhr	0,02/300 mm	0,01	Kreuzwinkel in der Führungsnut des Aufspanntisches. Meßuhr im Spindelkegel; Taststift an dem Kreuzwinkel. Aufspanntisch senkrecht bewegen, dabei Anzeige der Meßuhr ablesen.
8	Rechtwinkligkeit der Spindelbockführung zum Aufspanntisch a) in der Senkrechtebene b) in der Waagerechtebene		Winkel, Länge des Meßschenkels der größten Bewegung des Spindelbockes entsprechend Meßuhr	a) 0,020 mm b) 0,020 mm auf 300 mm	0,01 0,015	Winkel auf Mitte Aufspanntisch. Meßuhr im Spindelkegel; Taststift hinten am Winkel, Spindelbock lösen, in vordere Stellung verschieben und wieder festklemmen, Anzeige der Meßuhr in beiden Endstellungen (hinten und vorne am Meßschenkel) ablesen.
9	Parallelität der Spindelbockbewegung zur Frässpindel a) in der Senkrechtebene b) in der Waagerechtebene		Meßdorn mit kegeligem Aufnahme-schaft und zylindrischem Meßteil Meßuhr	a) 0,03/400 mm b) 0,03/400 mm	0,01 0,01	Meßdorn im Spindelkegel, Anstellen der Meßuhr an den Umfang des Meßdornes; Taststift am vorderen Ende des Meßdorns, Spindelbock festklemmen, Meßdorn in die Mittelstellung des Rundlaufzeigers bringen, verschieben und wieder festklemmen. Anzeige der Meßuhr an beiden Endstellungen ablesen.
	Steigungsgenauigkeit der Spindeln 1) Arbeitstisch 2) Support 3) Spindelbock		Meß-Mikroskop	0,03 mm zwischen irgend 2 Gängen, die höchstens 300 mm von einander entfernt liegen	wird zugesichert x = 0,15 y = 0,2 z = 0,2	Die Gesamtabweichung an zwei beliebigen, höchstens 300 mm (12") von einander entfernt liegenden Meßstellen M 1 und M 2 darf höchstens 0,03 mm betragen. Dabei können die Spindeln an jeder Meßstelle länger oder kürzer sein als das Sollmaß.
11	Arbeitsgenauigkeit der Maschine beim Fräsen mit der Horizontalspindel		Feinmeßgerät	0,02 mm auf 100 x 100 mm		Fräsen mit einem Einmesserkopf. Schlichtspan 0,025 mm

Maschine abgenommen am: .....

*Gottschling*

**harich**  
WERKZEUGE-MASCHINEN

harich Werkzeuge-Maschinen GmbH  
Industriestraße 81 - 90537 Feucht

Tel.: 09128/9283-0 - Fax: -20

Unterschrift Werkstattleitung Herr Gottschling

harich@harich.de

Unterschrift Geschäftsleitung Herr Rehm

www.harich.de