

Datenblatt zur Lager-Nr. L7185

Typ	: Stichschleifmaschine S0E
Fabrikat	: DECKEL
Maschinen-Nr.	: 02-8986
Baujahr	: 2002 - überholt, neu lackiert RAL 7035 lichtgrau / RAL 7012 basaltgrau
Techn. Daten	: Drehzahl 4500 U/min Größter zu schleifender Radius 10 mm



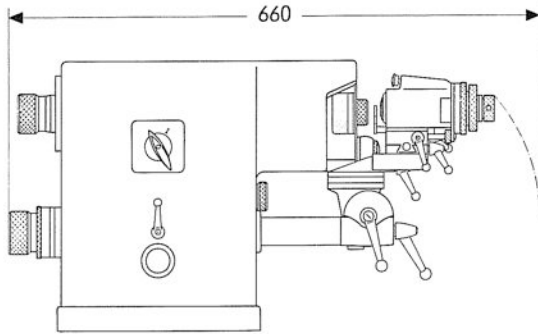
Zubehör	: Maschinenständer Mikroskop mit Träger integrierte Staubabsaugung Schleifscheibe mit Flansch Abziehwerkzeug Bedienungsanleitung
Maße/Gewicht	: ca. 660 x 580 x 1190 mm (LxBxH) / 125 kg



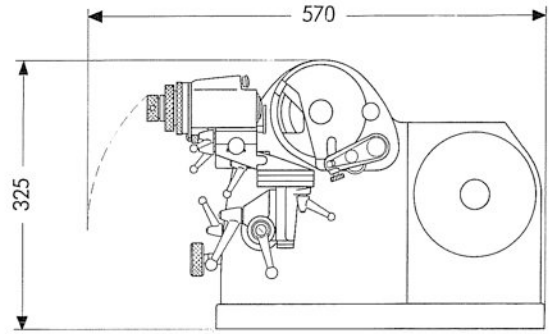


Bau- und Fundamentmaße Technische Daten

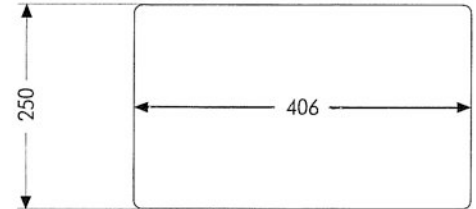
SOE



Bedienungsseite der SOE Maschine

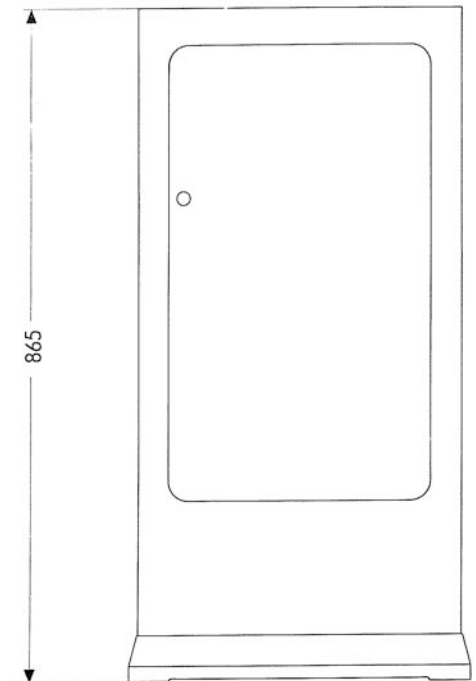


Grundfläche der Tischmaschine

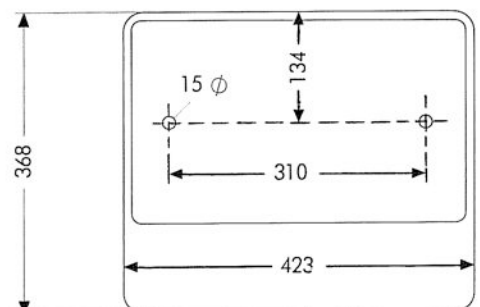


Leistung des Antriebmotors	0,55 kW
Drehzahl des Antriebmotors	2800 U/min.
Drehzahl der Schleifspindel	4500 U/min.
Größte Bohrung der Spannzange	17,5 mm
Innenkegel der Kegelhülsen	Mk 1 — Mk 2 — GA
Größter zu schleifender Radius	10 mm
Größte seitliche Verschiebung der Fräseraufnahme nach beiden Seiten je	10 mm
Größte Längsverschiebung der Fräseraufnahme	40 mm
Größter einstellbarer Hinterschleifwinkel	45 °
Grobverstellung des Teilkopfträgers in der Rohrführung	100 mm
Größte Feinverstellung des Teilkopfträgers parallel zur Schleifspindel	15 mm
Rastenzahl der Teilscheibe	12
Länge x Breite x Höhe	660 x 570 x 325 mm
Nettogewicht der Tischmaschine	65 kg
Nettogewicht der Ständermaschine	125 kg
Gewicht der verpackten Tischmaschine	90 kg
Gewicht der verpackten Ständermaschine	168 kg
Kistenmaße: Tischmaschine	65 x 55 x 50 cm
Kistenmaße: Ständermaschine	140 x 55 x 55 cm

Maschinenständer



Grundfläche der Ständermaschine



Die Tischausführung der SOE Maschine kann auf Grund ihres Eigengewichtes ohne Anschrauben benutzt werden, jedoch ist auf eine ebene Tischfläche zu achten. Dabei ist es zweckmäßig, eine Gummiunterlage von ca. 5 mm Dicke zu benutzen.

Die Ständermaschine muß gut unterkeilt werden, um schädliche Schwingungen auszuschalten. Ein Untergießen der Grundfläche mit Anschrauben erhöht die Standfestigkeit.